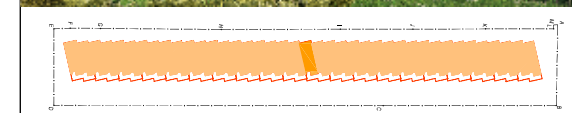


# GAJ-GAJOWA

+48 604 771 746  
www.biurosprzedazy.com.pl

PROJEKT ZESPOŁU 20 BUDYNKÓW MIESZKALNYCH  
JEDNORODZINNYCH DWU LOKALOWYCH W  
ZABUDOWIE SZEREGOWEJ Z INSTALACJĄ GAZU,  
PRZY UL. GAJOWEJ W ZĄBKACH NA DZ. EW. NR 39,  
40 Z OBR. 03-19. JEDNOSTKA EWIDENCYJNA  
143403\_1. KATEGORIA OBIEKTU I



## MIESZKANIE 10.B

budynek nr mieszkania

LICZBA POKOI: 4  
POWIERZCHNIA UŻYTKOWA: 97,88 m<sup>2</sup>  
WYSOKOŚĆ (w stanie deweloperskim): 2,74

### WYKAZ POWIERZCHNI POMIESZCZEŃ

0 . OGRÓDEK	18,00 m <sup>2</sup>
<b>PARTER</b>	
1 . PRZEDPOKÓJ	2,90 m <sup>2</sup>
2 . SALON + ANEKS KUCH.	27,37 m <sup>2</sup>
3 . WC	0,94 m <sup>2</sup>
<b>PIĘTRO +1</b>	
4 . HOLL	4,38 m <sup>2</sup>
5 . SYPIALNIA	13,12 m <sup>2</sup>
6 . SYPIALNIA	12,75 m <sup>2</sup>
7 . ŁAZIENKA	3,89 m <sup>2</sup>
8 . PRALNIA / POM. TECHNICZNE	2,78 m <sup>2</sup>
<b>PIĘTRO +2</b>	
9 . POKÓJ - OPEN SPACE	29,75 m <sup>2</sup>
10. TARAS	8,20 m <sup>2</sup>

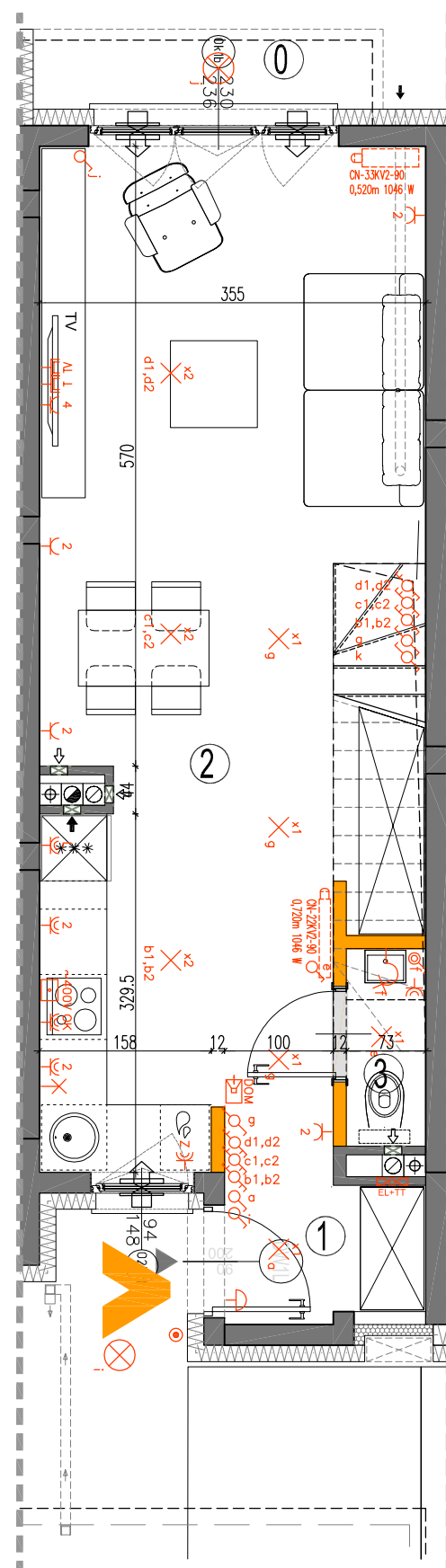
LOKAL NR 10.B SKŁADA SIĘ Z CZTERECH  
IZB, PRZEDPOKOJU, WC, ŁAZIENKI I  
PRALNI



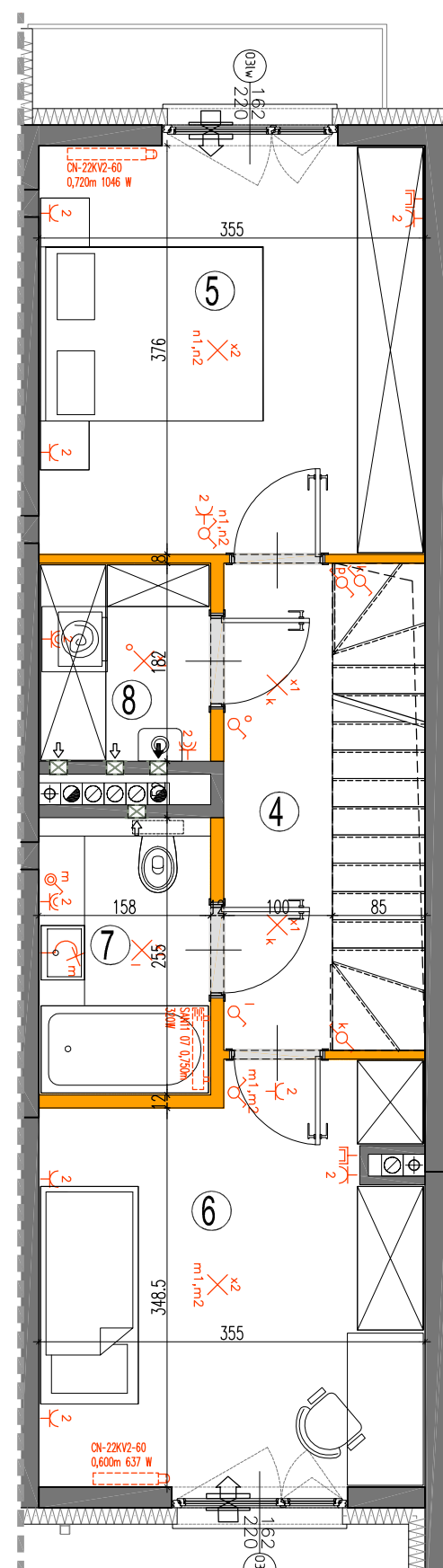
ul. Powstańców 33 lok. U14  
05-091 Ząbki



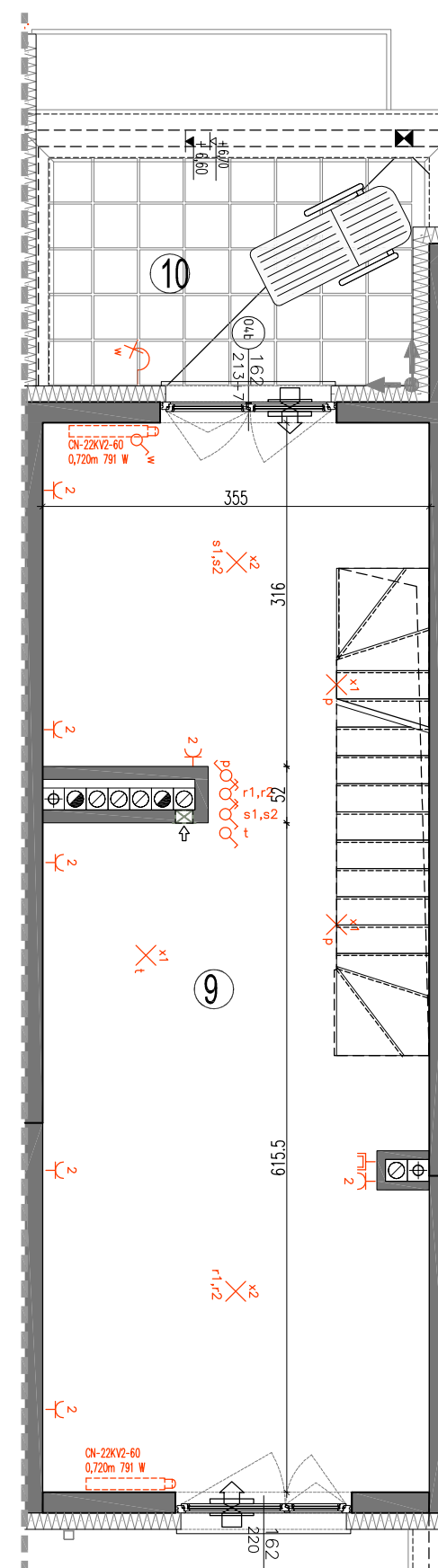
A3Creative Design W. Banaś S. Kuglasz Sp. J.  
03-114 Warszawa, ul. Krokwii 28/14  
tel.: +48 503 022 960 e-mail: info@a3cd.pl



RZUT PARTERU



RZUT PIĘTRA +1



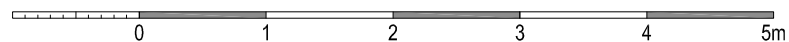
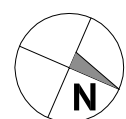
RZUT PIĘTRA +2

#### LEGENDA OPISU OKNA: \*

Sm - szerokość w świetle muru  
Hm - wysokość w świetle muru

\* Szerokość i wysokości okien mogą ulec nieznacznym zmianom, w zależności od technologii okien.

Hp = wysokość parapetu od wykończonej podłogi



ściany nierozbieralne  
ściany rozbieralne  
pion kanalizacji sanitarnej  
pion wentylacyjny - kuchnia / łazienka

pion wentylacyjny - okap kuchenny  
tablica mieszkaniowa  
puszka multimedialna  
łącznik oświetleniowy 1-biegunowy

łącznik oświetleniowy 2-biegunowy  
łącznik schodowy  
łącznik bryzgoszczelny  
domofon

dzwonek  
wypust oświetleniowy sufitowy  
wypust oświetleniowy ścienny  
puszka przyłączeniowa kuchni el.

wypust ścienny pod wentylator  
pojedyncze/podwójne gniazdo wtyczkowe  
gniazdo wtyczkowe bryzgoszczelne  
gniazdo TV/ RADIO  
gniazdo 1x ARJ45

wpuszcznik balkonowy / tarasowy  
grzejnik  
grzejnik łazienkowy

Wysokość instalowania osprzętu elektrycznego:  
a) wyłączniki na wys. 1,2m  
b) gniazda wtyczkowe w kuchniach:  
- osłoniętego przeznaczenia na wys. 1,2m  
- dla lodówki/pralki na wys. 1,2m  
c) gniazda wtyczkowe w łazienkach na wys. 1,2m  
d) w pokojach i korytarzach na wys. 0,2m  
e) tablica mieszkaniowa na wys. 1,80m, tablica multimedialna z gniazdem na wys. 0,3m

#### KARTA KATALOGOWA JEST ZAŁĄCZNIKIEM DO UMOWY.

Powierzchnia liczona wg normy PN-ISO 9836:1997 w stanie wykończonym. Suma powierzchni wszystkich pomieszczeń = powierzchnia użytkowa lokalu. Wymiary podane są w stanie surowym. Wymiary i powierzchnie mogą ulec nieznacznym zmianom. Instalacje oraz urządzenia elektryczne, sanitarne i drzwi wewnętrzne nie stanowią wyposażenia lokali. Przedstawiono przykładowe rozmieszczenie urządzeń sanitarnych i kuchennych. Podłoga pod posadzką wykonaną ze szlifity. Na warstwy wykończeniowe przewidziano 2cm. Zabrania się ingerencji w elementy nośne budynku oraz szachty instalacyjne. Powierzchnia ogródków lokatorskich może ulec nieznacznym zmianom. Finałna wielkość zostanie poddana po ostatecznych obmiarach.